

Kosten nach Anfrage;
je nach Anzahl der Teilnehmenden
und dem Umfang der Führung

Wetter Reservation gilt bei jedem Wetter.

Tageszeit Früher Nachmittag ist ideal.
Führungen bei Dunkelheit
(Einnachten im Herbst ab
17.00) sind nicht
möglich.



Reservat Unbedingt erforderlich

Walter Sekundarlehrer Phil. I
Während sieben Jahren
Lehrbeauftragter am Kant. Real- und
Oberschullehrerseminar (ROS) in
Zürich.

Adresse Oberdorf 14
CH-8476 Stammheim

Telefon 052 745 22 61

E-mail w.weiss.stamme@bluewin.ch

Lesen «**Fachwerk in der Schweiz**»
©1991 Birkhäuser Basel
ISBN 3-7643-2630-1
Das reich illustrierte Fachbuch für
Spezialisten und Liebhaber ist leider
vergriffen. Es bleibt auffindbar in Biblio-
theken und (mit etwas Glück) im Internet.

Lehren «**Fachwerk erleben**»
©1992 Verlag ZKM, Elgg
ISBN 3-909291-35-X
Das didaktische Werk für Lehrkräfte und
Museumspädagogen ist lieferbar durch
den Autor.

Werken **Kartonmodellbögen**
6 Häuser von Stammheim
©1992 Verlag ZKM, Elgg
Zum Ausmalen im Massstab 1:75
Auf speziellen Wunsch farbig M 1:87.
Lieferbar durch W. Weiss



Dorfführungen Stammheim



Fachwerk In Märchenbüchern,
auf Bühnenkulissen,
in Gaststätten und auf
Werbeseiten wird häufig
ein **Riegelhaus** – wie wir
in unserer Mundart sagen –
abgebildet, denn von
Holzfachwerk umgeben
fühlen sich die meisten
Menschen besonders wohl.

**Fachwerk
erleben** Die Kulturgeschichte der
ältesten Bautechnik lebendig
erklärt vom Fachmann.

Führung

Auf dem Weg durch das Fachwerkdorf Unterstammheim lernen Sie den Fachwerkbau von seiner Geschichte und den konstruktiven Besonderheiten her kennen.

Auf der Führung werden viele Sinne angesprochen. Sie erleben Fachwerk nicht nur vom Hörensagen.

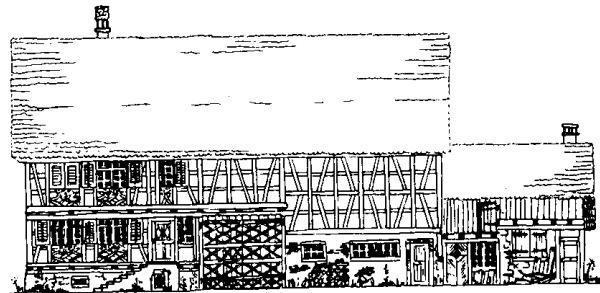


Programmangebot

Führung durch das Dorf Unterstammheim unter Verwendung zahlreicher Modelle und didaktischer Hilfsmittel.

Zusammensetzen –
aufrichten eines
Modellfachwerkhauses.

Besuch der umfangreichen
Privatsammlung historischer
Holzbearbeitungswerkzeuge.



Viele Bauhandwerker – besonders Zimmerleute – halten ihre alten Berufstraditionen in Ehren. Mehr von Speckjägern und Schlitzohren erfahren Sie während der Führung.

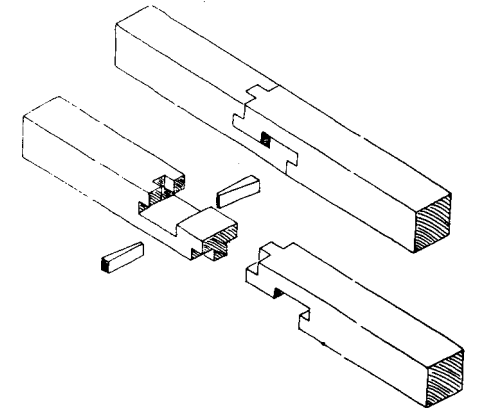
Auf Verlangen ist eine Demonstration und eigenes Experimentieren mit einigen Werkzeugen (Zweimannssäge, Breitbeil, Dechsel, Kreuzaxt, Löffelbohrer) möglich.

Gruppe

Ideale Gruppengröße:
15 ... 25;
maximal 30 Personen.

Dauer

Mindestens 1 ½ h.
Bei 2 ½ h ist eine
Pause nötig.



Treffpunkt

Gemeindehausplatz
Unterstammheim

oder Führung ab
Bahnhof SBB Stammheim.

Anreise

mit SBB: S29
Winterthur-Stein am Rhein.

mit Postauto
Frauenfeld-Diessenhofen
oder von Andelfingen her.

Parkplatz

beschränkt
auf dem Gemeindehausplatz
oder am Bahnhof.